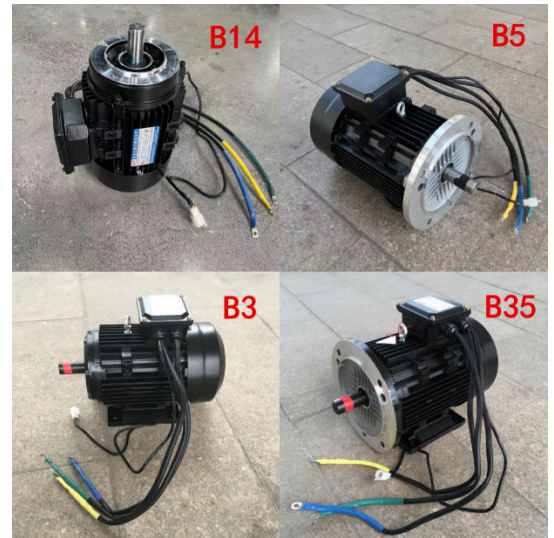


# YP132 直流永磁无刷电动机 5.5-15KW

## 产品概述

- 转子为稀土永磁结构，启动转矩大，启动电流小。
- 体积小，重量轻，效率高。
- 转速调节性能好，高效区范围宽广。
- 永磁结构无碳刷，结构简单，免维护，可靠性好。
- 可频繁启停、换向，额定负载下可连续运行。
- 与 Y2 系列交流异步电机尺寸相同，方便替换安装。

## 主要性能参数



产品型号	额定电压 (VDC)	额定功率 (KW)	转速 (r/min)	额定电流 (A)	额定转矩 (N.m)	重量 (KG)	冷却方式
YP132B3/5-48V5.5-1500	48	5.5	1500	119	34.8	33.0	风冷
YP132B3/5-48V6.3-1500	48	6.3	1500	136	39.9	35.0	
YP132B3/5-60V5.5-1500	60	5.5	1500	95	34.8	33.0	
YP132B3/5-60V6.3-1500	60	6.3	1500	105	39.9	35.0	
YP132B3/5-72V5.5-1500	72	5.5	1500	79	34.8	33.0	
YP132B3/5-72V6.3-1500	72	6.3	1500	91	39.9	35.0	
YP132B3/5-72V7.5-1500	72	7.5	1500	108	47.5	37.0	
YP132B3/5-72V9.0-1500	72	9.0	1500	130	57	42.0	
YP132B3/5-96V6.3-1500	96	6.3	1500	68	39.9	35.0	
YP132B3/5-96V7.5-1500	96	7.5	1500	81	47.5	37.0	
YP132B3/5-96V10-3000	96	10	3000	108	31.6	33.0	
YP132B3/5-110V5.5-1500	110	5.5	1500	52	34.8	33.0	
YP132B3/5-110V7.5-1500	110	7.5	1500	70	47.5	37.0	
YP132B3/5-120V11-3000	120	11	3000	95	34.8	33.0	
YP132B3/5-120V15-3200	120	15	3200	130	44.5	38.0	
过载能力	电机短时间功率过载 1.5 倍，转矩过载 3 倍，额定负载下可连续工作。						
使用环境	海拔 4000 米以下，空气湿度 $\leq 90\%RH$ ，环境温度在 $-25^{\circ}C \sim +60^{\circ}C$ 。						
注：以上为我司标准产品，可根据客户需求非标定制。							

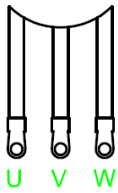
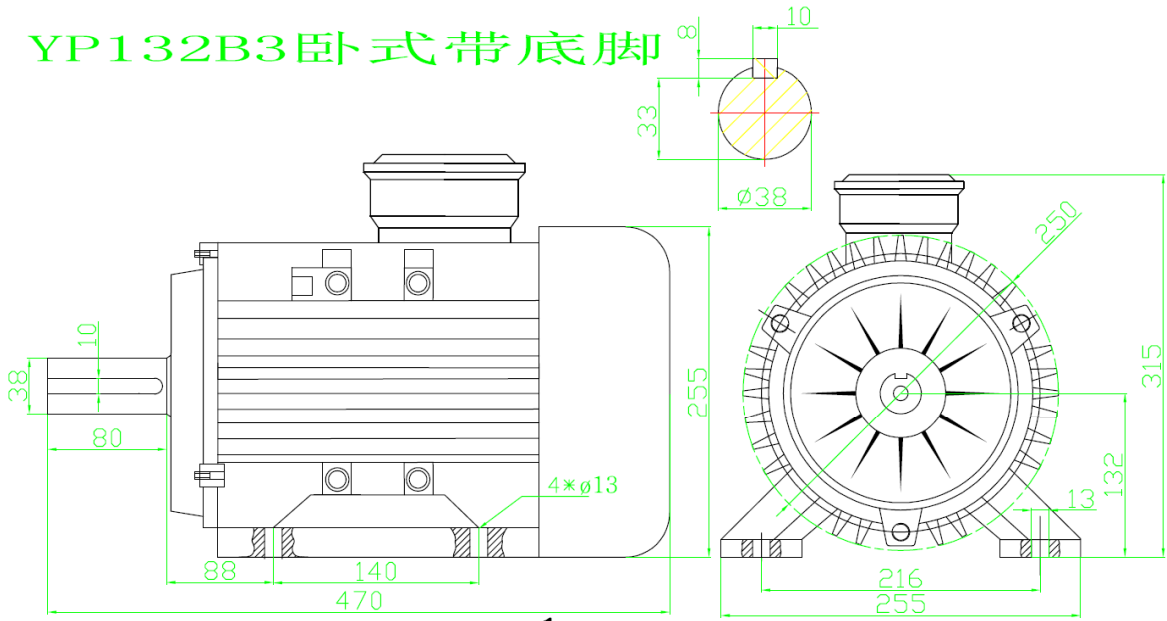
## 无刷直流电动机命名规则 例：YP 132 B3-48V 5.5-1500

① ② ③ ④ ⑤ ⑥

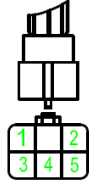
- ① 我公司无刷直流电动机代码。
- ② 电机机座型号，即电机轴心高度。132 表示轴心高为 132mm。
- ③ 电机安装固定方式，卧式安装 B3，立式法兰安装 B5，立卧式安装 B35。另有 B14、B34 安装方式可选。
- ④ 机的额定工作电压，单位为 (V)。
- ⑤ 机的额定功率，单位为 (KW)，5.5 表示电机功率为 5.5KW。
- ⑥ 电机的转速，单位为 (r/min)，1500 表示电机转速为 1500 转/分。

外形尺寸及引线定义

YP132B3卧式带底脚



黄色-电机相线U  
绿色-电机相线V  
蓝色-电机相线W

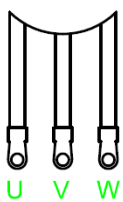
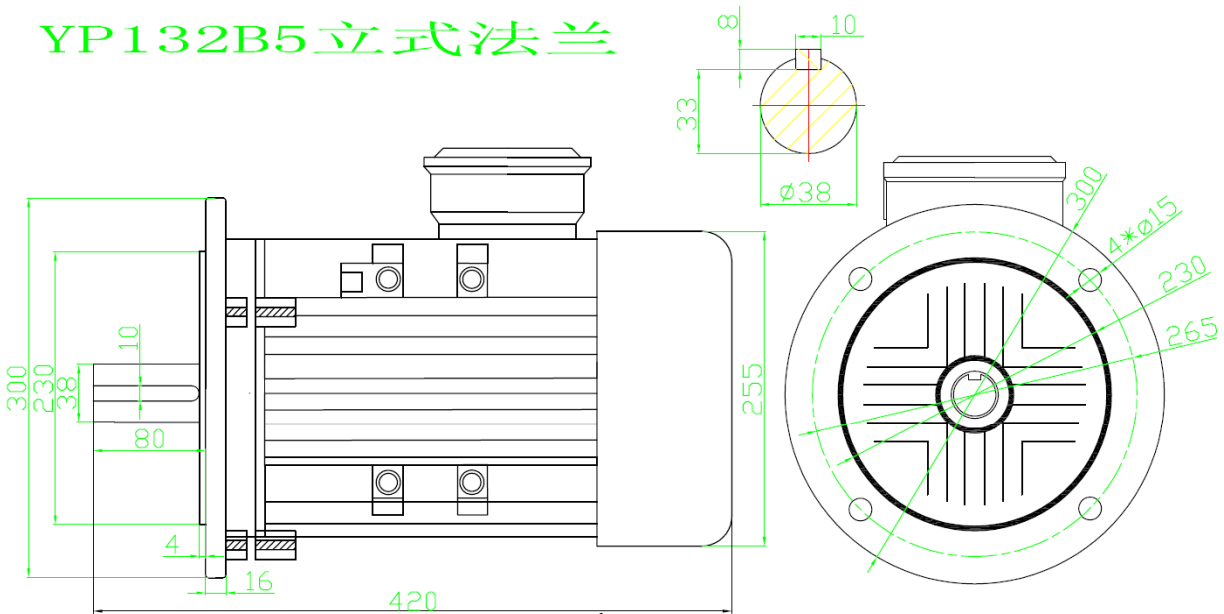


1:红色, +5V电源  
2:黑色, GND地线  
3:黄色, 霍尔信号U  
4:绿色, 霍尔信号V  
5:蓝色, 霍尔信号W

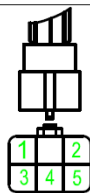
注:电机霍尔信号相位角为120度

YP132B3	
	常州永沛

YP132B5立式法兰



黄色-电机相线U  
绿色-电机相线V  
蓝色-电机相线W



1:红色, +5V电源  
2:黑色, GND地线  
3:黄色, 霍尔信号U  
4:绿色, 霍尔信号V  
5:蓝色, 霍尔信号W

注:电机霍尔信号相位角为120度

YP132B5	
	常州永沛

## 联系我们：

感谢您对常州永沛机电技术有限公司的支持

如有任何问题欢迎致电：0519-83700750 89181758

专属客户服务：186-0519-9068 186-0258-6200（手机微信同号）

官方网址：<http://www.czypjd.com>

邮箱：[18605199068@126.com](mailto:18605199068@126.com)

公司地址：江苏省常州市武进区虹西路 186 号常州创智云谷产业园。

**再次感谢您的支持！**